

Министерство образования РФ  
Федеральное государственное бюджетное образовательное  
учреждение высшего образования  
«УЛЬЯНОВСКИЙ ГОСУДАРСТВЕННЫЙ УНИВЕРСИТЕТ»  
Факультет последипломного медицинского и  
фармацевтического образования  
Кафедра Физиологии и патофизиологии

**МЕТОДИЧЕСКИЕ УКАЗАНИЯ ДЛЯ ВЫПОЛНЕНИЯ  
ЛАБОРАТОРНЫХ РАБОТ ДЛЯ СТУДЕНТОВ ФАКУЛЬТЕТА ПО-  
СЛЕДИПЛОМНОГО МЕДИЦИНСКОГО И ФАРМАЦЕВТИЧЕСКОГО  
ОБРАЗОВАНИЯ (СПЕЦИАЛЬНОСТЬ 33.05.01 «ФАРМАЦИЯ») ПО  
ДИСЦИПЛИНЕ ПАТОЛОГИЯ.**

**Часть 2  
ЧАСТНАЯ ПАТОЛОГИЯ**

**Ульяновск, 2020**

УДК 616-02

ББК 52.5

A18

*Рекомендовано к введению в образовательный процесс  
по решению Ученого совета  
Института медицины, экологии физической культуры  
Ульяновского государственного университета*

**Разработчики** - к.м.н., доцент М.Н.Авакова, к.б.н., доцент Д.А.Ксейко.

**Рецензент** - д.м.н., профессор, зав.кафедрой морфологии УлГУ  
Е.В.Слесарева

Методические указания для выполнения лабораторных работ для студентов факультета последипломного медицинского и фармацевтического образования (специальность «Фармация») по дисциплине «Патология» Часть 2 Частная патология. – Ульяновск, УлГУ, 2020. 38 с.

Методические указания разработаны в соответствии с требованиями рабочей программы и содержит методические указания по основным разделам учебной дисциплины «Патология» согласно действующему учебному плану. Методическое пособие предназначено для студентов факультета последипломного медицинского и фармацевтического образования, обучающихся по специальности 33.05.01 «Фармация».

©.2020

## СОДЕРЖАНИЕ

<b>Занятие 1.</b>	Патофизиология сердца. Патогенез основных клинических синдромов при заболеваниях сердечно-сосудистой системы.	3
<b>Занятие 2.</b>	Сердечные аритмии	5
<b>Занятие 3</b>	Нарушения кровообращения при расстройстве тонуса сосудов	9
<b>Занятие 4</b>	Патофизиология системы внешнего дыхания. Патогенез клинических синдромов при заболеваниях системы дыхания	9
<b>Занятие 5</b>	Коллоквиум	12
<b>Занятие 6</b>	Патофизиология желудочно-кишечного тракта. Патогенез основных клинических синдромов при заболеваниях желудочно-кишечного тракта.	12
<b>Занятие 7</b>	Патофизиология печени. Патогенез основных клинических синдромов при заболеваниях печени. Желтухи.	14
<b>Занятие 8</b>	Патофизиология почек. Патогенез основных клинических синдромов при заболеваниях почек.	18
<b>Занятие 9</b>	Коллоквиум	22
<b>Занятие 10</b>	Патофизиология системы красной крови. Патогенез основных клинических синдромов при патологии эритроцитов.	22
<b>Занятие 11</b>	Патофизиология системы белой крови. Патогенез основных клинических синдромов при патологии лейкоцитов.	25
<b>Занятие 12</b>	Лейкозы.	26
<b>Занятие 13</b>	Патофизиология гемостаза.	26
<b>Занятие 14</b>	Патофизиология эндокринной системы.	29
<b>Занятие 15</b>	Коллоквиум	31
<b>Занятие 16</b>	Патофизиология нервной системы.	32
<b>Список литературы</b>		36

## ЗАНЯТИЕ №1

**Тема.** Патофизиология сердца. Патогенез основных клинических синдромов при патологии сердца.

**Цель занятия.** Изучить причины, патогенез, механизмы компенсации и клинические проявления сердечной недостаточности.

**Работа №1.** Характеристика работы сердца при сердечной недостаточности от перегрузки.

Методика проведения опыта:

Перед началом эксперимента подготавливают перфузионную систему (рис. 1). Она состоит из градуированной трубки (1) и воронки (2), которые сообщаются между собой с помощью резинового шланга (3), имеющего общий вывод (4) для соединения с сердцем через канюлю (5). Воронку заполняют раствором Рингера, а затем открывают верхний зажим (6) для заполнения перфузируемым раствором градуированной трубки по закону сообщающихся сосудов.

Обездвиженную разрушением спинного мозга лягушку закрепляют с помощью булавок на деревянной дощечке брюшком вверх. Иссекают грудину, мягкие ткани, обнажают сердце и вскрывают перикард. Отпрепаровывают дуги аорты, и левую дугу перевязывают. Под луковицу аорты подводят две лигатуры. Аорту с помощью лигатуры приподнимают и в ней ближе к луковице делают косой надрез.

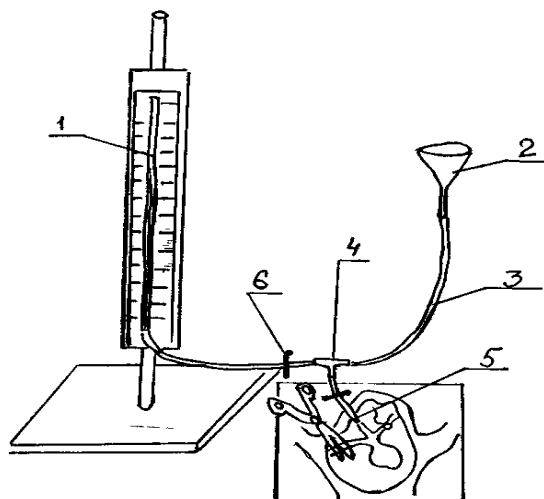


Рис. 1. Схема перфузионной системы.

В разрез вводят кончик канюли, предварительно заполненной раствором Рингера. Во время систолы канюлю продвигают в полость желудочка. При правильной установке канюли в ней появляется струйка крови. На шейке канюли завязывают ранее подведенную под луковицу аорты лигатуру. Канюлю и полость сердца с помощью шприца промывают раствором Рингера. Затем канюлю соединяют с перфузионной системой (не допускать появления пузырьков воздуха!). При открытом верхнем зажиме устанавливают уровень жидкости в градуированной трубке на высоту 5 см (отсчет ведут по градуированной шкале) и открывают нижний зажим.

При сокращении сердца по разнице уровней жидкости в трубке в момент систолы и диастолы определяют величину ударного объема в мл (1 см трубки соответствует 0,01 мл жидкости). После подсчета числа сердечных сокращений в 1 мин определяют работу сердца (А) в г/см по формуле:

$$A = V \cdot n \cdot H,$$

где,  $V$  - ударный объем сердца (в мл);

$n$  - число сердечных сокращений в 1 мин;

$H$  - высота столба жидкости в градуированной трубке (в см).

Работу сердца вычисляют при разных уровнях раствора Рингера в градуированной трубке (10, 15, 20 см и т.д.). Необходимый уровень устанавливают путем поднятия воронки на определенную высоту при открытом верхнем зажиме (для исключения методических артефактов

нижний зажим при изменении уровня жидкости в градуированной трубке должен быть закрытым). Полученные результаты заносят в таблицу (Табл. 1).

Исходя из полученных результатов, строят график, где по оси абсцисс откладывают высоту столба жидкости (в см), а по оси ординат - работу сердца (в г/см).

Таблица 1

	Н, см	V, мл	n в I мин	A, г/см
1.	10			
2.	15			
3.	20			

В заключении анализируют изменения работы сердца при возрастающей перфузионной нагрузке. Отмечаются объемы жидкости, при которых развиваются компенсаторные изменения сердечной деятельности и срыв адаптивных реакций.

**Работа №2.** Решение ситуационных задач по теме.

## ЗАНЯТИЕ №2

**Тема.** Сердечные аритмии.

**Цель занятия.** Изучить характерные электрокардиографические признаки нарушений автоматизма, возбудимости и проводимости сердца, приобрести навыки анализа типичных электрокардиограмм больных с различными формами сердечных аритмий.

**Работа №1.** Способ экспериментального воспроизведения экстрасистол.

**Методика проведения опыта:**

Крысу наркотизируют 1% раствором гексенала (30 мг/кг, в/б) и закрепляют на деревянном столике брюшком вверх. На конечности накладывают подкожно игольчатые электроды, учитывая соответствующую маркировку проводов.

После стрижки волос производят срединный разрез кожи на шее, обнажают трахею и под нее подводят лигатуру. В исходном состоянии регистрируют электрокардиограмму (в одном из стандартных отведений). Затем с помощью лигатуры перевязывают трахею наглухо, вызывая у крысы асфиксию. В момент закрытия трахеи включают электрокардиограф и осуществляют запись ЭКГ, вплоть до гибели животного.

На ЭКГ определяют характерные признаки нарушения возбудимости миокарда, которые зарисовывают в тетрадах. При этом определяют вид экстрасистол. В заключении обсуждают вероятные механизмы нарушения возбудимости миокарда при его гипоксии.

### **Работа №2.** Характеристика ЭКГ у больных с аритмиями сердца.

#### **Материальное оснащение:**

#### **I. Электрокардиограммы в стандартных отведениях:**

##### **Ход анализа:**

Необходимо придерживаться следующего порядка описания электрокардиограмм;

##### **1. Визуальная оценка.**

На протяжении всего периода записи выясняют характер изолинии, наличие помех и других методических артефактов; ритмичность появления, последовательность расположения, форму и направление всех комплексов кардиоцикла.

##### **2. Количественная оценка.**

Анализируют не менее 3-5 кардиоциклов. При этом вычисляют амплитуду зубцов P, Q, R, S и T путем сопоставления ее с величиной калибровочного сигнала (1 мВ = 10 мм). Исходя из скорости протяжки ленты на электрокардиографе (25 или 50 мм/с) определяют длительность интервалов P-Q, Q R S, QT, R -R' .

**Работа №3.** Определение положения электрической оси сердца по схеме Дъеда.

Ход анализа:

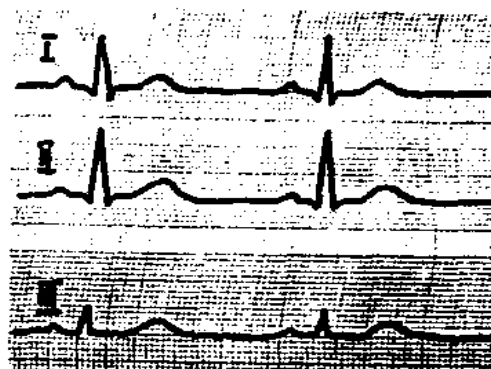
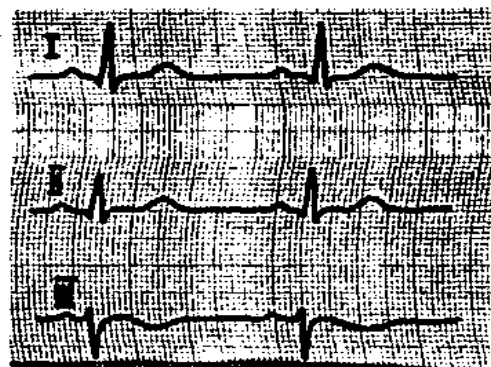
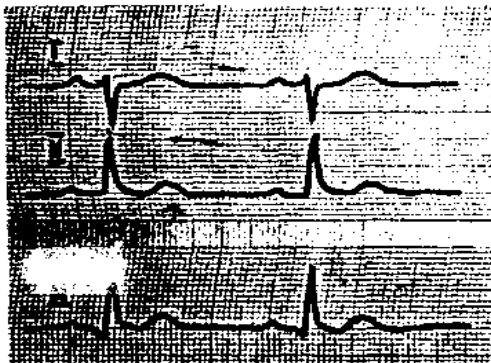
Положение электрической оси сердца определяется величиной угла  $\alpha$ . Для его определения вычисляют алгебраическую сумму амплитуды зубцов желудочкового комплекса в 1-ом и 3-ем стандартных отведениях. При этом амплитуда зубцов Q и S - отрицательная (ниже изолинии), а амплитуда зубца R - положительная (выше изолинии). Полученные цифры откладываются на соответствующих шкалах схемы Дюда (рис. 2). Из найденных точек восстанавливают перпендикуляры.

Точка пересечения этих перпендикуляров соответствует величине угла  $\alpha$ .

Для нормального положения электрической оси угол  $\alpha$  составляет от  $+30^\circ$  до  $+70^\circ$ . *Формула нормограммы:  $R_{II} > R_I > R_{III}$*

При отклонении электрической оси сердца влево угол  $\alpha$  равняется от  $-1^\circ$  до  $-90^\circ$ . *Формула левограммы:  $R_I > R_{II} > r_{III}$*

При отклонении электрической оси сердца вправо угол  $\alpha$  составляет от  $+90^\circ$  до  $+180^\circ$ . *Формула правограммы:  $R_{III} > R_{II} > r_I$*



Определите положение электрической оси сердца представленных электрокардиограмм. По полученным данным сделайте соответствующие выводы.



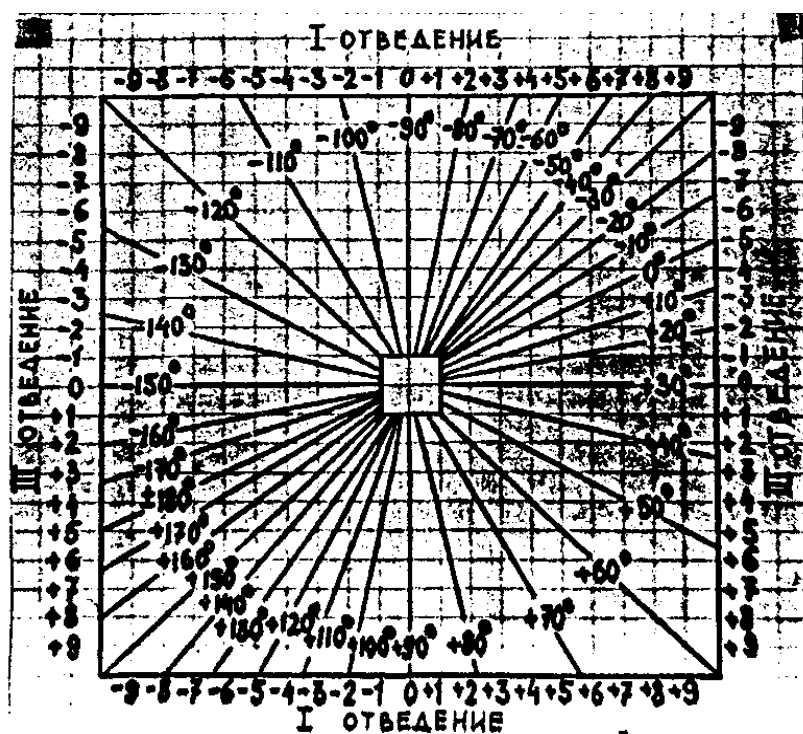


Рис. 2. Схема

для определения электрической оси сердца

**Работа №4** Способ воспроизведения атриовентрикулярной блокады в эксперименте.

Методика проведения опыта:

Морскую свинку фиксируют на деревянном столике в положении на спине. На конечности накладывают подкожно игольчатые электроды электрокардиографа.

В исходном состоянии осуществляют запись ЭКГ в одном из стандартных отведений. Затем животному вводят внутривенно 5-7 мл раствора хлорида магния и наблюдают за изменениями ЭКГ по мере развития атриовентрикулярного блока. Полученные электрокардиограммы зарисовывают в тетрадах. В заключении обсуждаются возможные причины и механизмы возникновения атриовентрикулярной блокады.

**Работа №5.** Характеристика ЭКГ у больных с аритмиями сердца.

Ход анализа:

Необходимо придерживаться следующего порядка описания электрокардиограмм;

1. Визуальная оценка.

На протяжении всего периода записи выясняют характер изолинии, наличие помех и других методических артефактов; ритмичность появления, последовательность расположения, форму и направление всех комплексов кардиоцикла.

## 2. Количественная оценка.

Анализируют не менее 3-5 кардиоциклов. При этом вычисляют амплитуду зубцов P, Q, R, S и T путем сопоставления ее с величиной калибровочного сигнала (1 мВ

мм). Исходя из скорости протяжки ленты на электрокардиографе (25 или 50 мм/с) определяют длительность интервалов P-Q, Q R S, QT, R -R' .

После описания и анализа ЭКГ определяют тип нарушения проводящей системы сердца у больного.

**Работа №6.** Решение ситуационных задач по теме.

### ЗАНЯТИЕ №3

**Тема.** Нарушения кровообращения при расстройстве тонуса сосудов.

**Цель занятия.** Изучить причины расстройства тонуса сосудов, этиологию и патогенез, основные проявления и последствия артериальной гипер-и гипотензии.

**Работа №1.** Решение ситуационных задач по теме.

**Задача 1.** При профосмотре у мужчины Ц. 32 лет обнаружено: АД 175/115 мм рт.ст., ЧСС 75. Дополнительное обследование выявило выраженный спазм сосудов глазного дна, микрогематурию, альбуминурию. В анамнезе: перенесённый в детстве острый диффузный гломерулонефрит с последующими периодическими обострениями.

#### **Вопросы**

1. Какая форма патологии развилась у пациента Ц.? Охарактеризуйте её по гемодинамическим показателям.
2. Каковы возможные причины возникновения этой формы патологии и основные механизмы ее развития.

**Задача 2.** У пациента Ж. после периода тяжёлой физической нагрузки внезапно появилось чувство страха смерти, мышечная дрожь, сильная головная боль, головокружение, тахикардия. АД 270/165 мм рт.ст. Через 2 ч самочувствие Ж. улучшилось. Указанные выше симптомы не повторялись, развилась полиурия. При УЗИ и рентгеноскопическом исследовании надпочечников обнаружена опухоль в области его мозгового вещества.

#### **Вопросы**

1. Какая опухоль надпочечников может вызвать развитие описанного состояния у больного? Ответ обоснуйте.
2. Каков предполагаемый механизм развития этого состояния?
3. Какие дополнительные исследования нужно провести для постановки окончательного диагноза? Предложите результаты, которые подтвердили бы Ваше заключение.

### ЗАНЯТИЕ №4

**Тема.** Патофизиология системы внешнего дыхания. Патогенез клинических синдромов при заболеваниях системы дыхания.

**Цель занятия.** Изучить причины, механизмы развития и проявления дыхательной недостаточности.

**Работа №1.** Воспроизведение рефлекторного апноэ у морской свинки.

Методика проведения опыта

Эксперимент ставят на двух морских свинках. Первую свинку привязывают к деревянному столику брюшком вверх. В исходном состоянии оценивают характер дыхания (*частоту* - в 1 минуту; *глубину* - в баллах<sup>x</sup>), двигательную активность (в баллах<sup>xx</sup>), а также регистрируют электрокардиограмму. После этого к носу животного подносят вату, смоченную раствором аммиака, и продолжают оценивать указанные выше параметры. После развития общего двигательного возбуждения вату удаляют и опыт продолжают вплоть до восстановления исходного дыхания.

У второй морской свинки слизистую оболочку носовых ходов анестезируют путем закапывания 0,5% раствора новокаина. Через 10 минут к носу животного подносят вату, смоченную раствором аммиака, оценивают полученные результаты.

Примечание:

<sup>x</sup> 1 балл – поверхностное дыхание;

2 балла – дыхание средней амплитуды;

3 балла – глубокое дыхание;

<sup>xx</sup> 1 балл – двигательная активность снижена (животное заторможено);

2 балла – двигательная активность в норме;

3 балла – двигательная активность повышена.

Полученные результаты анализируют. Обращают внимание на характер изменения дыхания при чрезмерном раздражении верхних дыхательных путей. Экскурсию грудной клетки в виде пневмограмм зарисовывают в тетрадах. Расшифровка электрокардиограммы дает дополнительную информацию при выяснении механизмов наблюдаемых явлений.

**Работа № 2.** Характер изменения внешнего дыхания при экспериментальном повреждении легочной ткани.

### Методика проведения опыта.

Крысу, находящуюся под гексеналовым наркозом (30 мг/кг, в/б), привязывают к столику брюшком вверх. В исходном состоянии оценивают характер дыхания (подробнее см. в работе 1). Затем шприцем прокалывают грудную клетку по средней аксиллярной линии; в левое легкое вводят 0,5 мл горячей воды.

При описании результатов опыта обращают внимание на характер возникшей одышки. Экскурсию грудной клетки в виде пневмограммы зарисовывают в тетрадах. В заключении выясняют механизмы наблюдаемого нарушения дыхания. По проделанной работе делают соответствующие выводы.

### **Работа № 3.** Воспроизведение терминального дыхания у лягушки.

#### Методика проведения опыта.

Лягушку фиксируют к дощечке брюшком вверх. Кожу нижней челюсти при помощи крючка с ниткой соединяют с рычажком Энгельмана. На ленте кимографа регистрируют исходное дыхание в течение 1-2 мин. После этого вскрывают грудную клетку и перерезают все крупные сосуды. Запись дыхания продолжают вплоть до гибели животного. Зарегистрированную пневмограмму зарисовывают в тетрадах. В заключении анализируют проявление периодического дыхания в терминальную стадию кровотечения.

### **Работа №4.** Решение ситуационных задач по теме.

## **ЗАНЯТИЕ №5**

### **Коллоквиум по темам:**

1. Патопфизиология сердца. Патогенез основных клинических синдромов при заболеваниях сердечно-сосудистой системы.
2. Сердечные аритмии.
3. Нарушения кровообращения при расстройстве тонуса сосудов.
4. Патопфизиология системы внешнего дыхания. Патогенез клинических синдромов при заболеваниях системы дыхания

## **ЗАНЯТИЕ №6**

**Тема:** Патопфизиология желудочно-кишечного тракта. Патогенез основных клинических синдромов при заболеваниях желудочно-кишечного тракта.

**Цель:** Изучить этиологию и патогенез расстройств системы пищеварения. Показать взаимосвязь различных отделов желудочно-кишечного тракта и возможности их компенсации.

**Работа №1.** Характеристика секреторной и переваривающей способности желудка при его язве у кролика.

### Методика проведения опыта.

Эксперимент ставят на двух кроликах, один из которых является контрольным. Подопытному животному в течение 10 - 12 дней ежедневно за 1 ч до еды дают атофан в дозе 0,1-0,2 г на 1 кг массы. Атофан вызывает образование язвы желудка с нарушением секреторного процесса.

В день занятия обоим кроликам, зафиксированным в станке, вводят тонкий резиновый зонд в желудок. Через 0,5 ч после взятия первой (базальной) порции желудочного сока животным вводят подкожно по 0,2 мл 1% раствора гистамина. Последующие порции (всего 5 порций) желудочного сока собирают через каждые 15 мин.

С помощью градуированной пробирки измеряют количество выделенного желудочного сока. Полученные данные отражают в виде кривых на графике.

В одной из порций желудочного сока (обычно на максимуме секреторной активности желудка) определяют:

1. Общую кислотность, а также свободную и связанную соляную кислоту.

2. Переваривающую способность желудочного сока.

Результаты, полученные в опыте, сопоставляют с контролем. В заключении обсуждают возможные механизмы изменений изучаемых параметров при язве желудка.

#### Способ определения кислотности желудочного сока.

К 5 мл желудочного сока прибавляют по 1 капле растворов диметиламиноазобензола и фенолфталеина. Смесь титруют раствором едкого натра до появления желто-оранжевой окраски (I уровень), затем до появления лимонно-желтой окраски (II уровень) и продолжают титровать до перехода окраски в стойкий розовый цвет (III уровень).

Количество щелочи, пошедшей на титрование до I уровня, соответствует концентрации свободной соляной кислоты в желудочном соке. Объем щелочи, пошедшей на титрование до уровня, соответствующего среднему арифметическому между II и III уровнями определяет концентрацию всей соляной кислоты (сумма свободной и связанной кислот). Отсюда, концентрация связанной соляной кислоты определяется по разности между концентрациями суммарной и свободной соляной кислоты. При этом количество щелочи, пошедшей на титрование до III уровня, соответствует общей кислотности желудочного сока.

**Пример расчета.** Уровень I в пипетке - 1,5, уровень II - 2,2, уровень III - 2,8. Отсюда, среднее арифметическое между II и III уровнями составляет 2,5.

Для анализа взято 5 мл желудочного сока. Расчет ведется на 100 мл, поэтому объем щелочи, потраченной на различных этапах титрования, умножают на 20.

1. Свободная соляная кислота:  $1,5 \times 20 = 30$ .

2. Сумма свободной и связанной соляной кислоты:  $2,5 \times 20 = 50$ .

3. Связанная соляная кислота:  $50 - 30 = 20$ .

4. Общая кислотность:  $2,8 \times 20 = 56$ .

5. Кислотный остаток (содержание в желудочном соке органических кислот и кислых солей фосфорной кислоты):  $56 - 50 = 6$ .

Способ оценки переваривающей способности желудочного сока.

В две пробирки (опытную и контрольную) наливают по 3 мл желудочного сока, взятого у соответствующего животного.

Затем в пробирки добавляют кусочки фибрина, равные по массе. Пробы инкубируют в термостате при  $38^{\circ}\text{C}$  в течение 30 мин. Переваривающую способность желудочного сока определяют по степени уменьшения количества фибрина в проинкубируемой пробе.

**Работа №2.** Решение ситуационных задач по теме.

## ЗАНЯТИЕ №7

**Тема:** Патопфизиология печени. Патогенез основных клинических синдромов при заболеваниях печени. Желтухи.

**Цель:** Изучить причины и механизм развития недостаточности печени, формирование симптомов и синдромов при заболеваниях печени, клинико- лабораторную диагностику различных видов желтух.

**Работа №1.** Характеристика общетоксического действия желчи.

Методика проведения опыта:

Лягушке вводят в подкожное лимфатическое пространство 2-3 мл желчи. Через 10-15 мин появляется резкая заторможенность: животное становится не способным перевертываться со спины на живот. При этом оно слабо реагирует на уколы иглой.

**Работа №2.** Влияние желчи на время рефлекса по Тюрку.

Методика проведения опыта:



Лягушку декапитируют и подвешивают за нижнюю челюсть к штативу. Нижнюю лапку обездвиженного животного погружают в 1% раствор серной кислоты 2-3 раза с интервалом в 5 мин. После каждого погружения конечность обмывают дистиллированной водой.

В исходном состоянии определяют среднее время рефлекса для указанного раздражения. Затем в лимфатическое пространство лягушки вводят 1 мл желчи и через 15 мин опыт повторяют. Результаты, полученные до и после введения лягушке желчи, сопоставляют. При обсуждении экспериментальных данных объясняют механизм изменения скорости проведения раздражающих импульсов по спинальной рефлекторной дуге при действии компонентов желчи.

**Работа № 3.** Качественное определение билирубина в крови по Ван-ден-Бергу.

Ход анализа:

**А. Прямая реакция.**

В две центрифужные пробирки (опытную и контрольную) наливают по 0,5 мл исследуемой сыворотки крови. В каждую пробирку прибавляют по 1 мл дистиллированной воды. Содержимое пробирок встряхивают и добавляют диазореактив Эрлиха в количестве 0,25 мл. При наличии прямого билирубина наблюдается розовое окрашивание полученной смеси.

**Б. Непрямая реакция.**

В центрифужную пробирку наливают 0,5 мл сыворотки, в которой не наблюдается прямой реакции с диазореактивом Эрлиха. Затем прибавляют 1 мл этилового спирта для осаждения белков. Содержимое пробирки хорошо перемешивают и центрифугируют при 3000 об/мин в течение 10 мин. Центрифугат сливают в другую пробирку, куда добавляют 0,25 мл диазореактива. Появление розовой окраски свидетельствует о наличии в сыворотке крови непрямого билирубина. Проводят анализ результатов в опытной и контрольной пробах.

**Работа №4.** Количественное определение билирубина в сыворотке крови по Бокальчуку.

### Ход анализа.

В пять пробирок (опытные пробы) наливают по 1 мл физиологического раствора. В первую пробирку прибавляют 1 мл сыворотки крови больного желтухой. Затем в каждую последующую пробирку из предыдущей переносят по 1 мл жидкости; из последней пробирки 1 мл жидкости удаляют. В результате получается ряд разведений (1:2; 1:4; 1:8; 1:16; 1:32) сыворотки крови. Далее во все пробирки добавляют по 0,2 мл диазореактива Эрлиха; содержимое их встряхивают. Через 2-3 мин выясняют кратность разведения сыворотки крови, при которой появляется розовое окрашивание раствора.

Аналогичное исследование проводят с сывороткой крови здорового человека.

### *Схема количественного определения билирубина.*

Компоненты	Номера пробирок						Примечание
	1	2	3	4	5	6	
Физраствор	1 мл	1 мл	1 мл	1 мл	1 мл	1 мл	
Испытуемая сыворотка	В каждую последующую пробирку, начиная со 2-й, переносится по 1 мл смеси из предыдущей.						Из последней пробирки 1 мл содержимого удаляется
Разведение	1:2	1:4	1:8	1:16	1:32	1:64	
Диазореактив	0,5	0,5	0,5	0,5	0,5	0,5	

Концентрацию билирубина в сыворотке (С, мг%) рассчитывают по формуле:

$$C = A \cdot 0,0156, \text{ где}$$

А - степень разведения сыворотки крови;

0,0156 - наименьшее количество билирубина, при котором диазореакция положительная.

Полученная величина умножается на 100 (коэффициент пересчета на 100 мл сыворотки крови).

**Работа №5.** Качественное определение билирубина в моче (проба Розена).

Ход анализа:

В пробирку (опытная проба) наливают 5 мл мочи больного желтухой и на нее наслаивают 2 мл 1% спиртового раствора йода. При наличии билирубина в пробе на границе жидкостей появляется зеленое кольцо.

Аналогичное исследование проводят с мочой здорового человека (контрольная проба).

**Работа №6.** Качественное определение уробилина в моче (проба Богомолова).

Ход анализа.

К 10 мл профильтрованной мочи прибавляют 3 мл раствора медного купороса. При помутнении жидкости (образуется гидрат окиси меди) добавляют 2-3 капли концентрированной соляной кислоты до просветления жидкости. Через 5 мин прибавляют 3 мл хлороформа; смесь несколько раз встряхивают.

При наличии уробилина в пробе хлороформ окрашивается в интервале от бледно-розового до кирпично-красного цвета в зависимости от концентрации этого пигмента в исследуемой моче.

Одновременно изучают оба (опытный и контрольный) образца мочи.

Результаты всех проведенных анализов сопоставляют и обобщают. Исходя из полученных данных, определяют тип желтухи у обследованного больного. В заключении обсуждаются вероятные механизмы развития выявленного типа желтухи.

**Работа №7.** Решение ситуационных задач по теме.

## **ЗАНЯТИЕ №8**

**Тема.** Патофизиология почек. Патогенез основных клинических синдромов при заболеваниях почек.

**Цель занятия.** Изучить причины, механизм нарушения мочеобразования при патологии почек. Научить оценивать

функциональное состояние почек по данным лабораторных исследований.

**Работа №1.** Микроскопическое исследование осадка мочи.

Ход анализа.

5 мл суточной мочи больного наливают в центрифужную пробирку после тщательного перемешивания. Мочу центрифугируют при 3000 об/мин в течение 10 мин.

Быстрым наклоном пробирки сливают прозрачный верхний слой, а оставшийся осадок переносят пастеровской пипеткой на середину предметного стекла и покрывают покровным. При этом надо стремиться перенести осадок с минимальным количеством жидкости, чтобы она не выходила за пределы покровного стекла.

Аналогичным способом обрабатывают мочу здорового человека.

Нативный препарат вначале (для общего обзора) изучают под малым увеличением (окуляр – 7<sup>x</sup>, объектив – 8<sup>x</sup>), а затем (для более детального изучения) - при большом увеличении (окуляр – 7<sup>x</sup>, объектив – 40<sup>x</sup>) микроскопа при опущенном конденсоре.

Элементы организованного и неорганизованного осадков мочи по возможности идентифицируют, а также зарисовывают в тетрадях.

**Работа №2.** Определение кровяного пигмента в моче.

Ход анализа.

В пробирку помещают 2-3мл уксусно-эфирной вытяжки, прибавляют 8-10 капель 5% спиртового раствора амидопирина и 8-10 капель 3% перекиси водорода. При наличии кровяного пигмента образуется фиолетовое окрашивание

**Работа №3.** Качественное определение белка в моче.

Ход анализа:

В пробирку наливают 2 мл мочи больного (опытная проба), куда прибавляют 3-5 капель 20% раствора сульфосалициловой кислоты.

Аналогичным способом обрабатывают мочу здорового человека (контрольная проба).

На темном фоне опытную пробу сравнивают с контрольной. Помутнение жидкости указывает на наличие белка в моче.

#### **Работа № 4.** Количественное определение белка в моче.

##### Ход анализа:

В пять пробирок наливают по 0,5 мл дистиллированной воды. В первую пробирку прибавляют 0,5 мл мочи больного (опытная проба). Затем в каждую последующую пробирку из предыдущей переносят по 0,5 мл разведенной мочи; из последней пробирки 0,5 мл жидкости удаляют. Таким образом получается ряд разведений (1:2; 1:4; 1:8; 1:16; 1:32) мочи. Далее во все пробирки добавляют по 2-3 капли 20% раствора сульфосалициловой кислоты (под влиянием этой кислоты лабильные белки выпадают в осадок и жидкость в пробирке мутнеет). После встряхивания проб выясняют кратность разведения мочи, при которой появляется помутнение жидкости.

Аналогичное исследование проводят с мочой здорового человека (контрольная проба).

Концентрацию белка в моче (С, %) вычисляют по формуле:

$$C = A \cdot 0,0015, \quad \text{где}$$

А - степень разведения мочи;

0,0015 - постоянный коэффициент.

Оценивают полученные результаты, делают выводы

#### **Работа №5.** Изменение диуреза при сулемовом отравлении.

##### Методика проведения опыта.

Двум белым мышам одинаковой массы подкожно вводят по 1 мл физиологического раствора хлористого натрия. Одной из них за один день до опыта вводят 0,05 мл 1% раствора сулемы. Обеих мышей сажают в воронки, вставленные в градуированные пробирки для сбора мочи, на 1,5-2 часа. Через каждые 30 минут регистрируют количество выделив-

шейся мочи. По окончании опыта обеих мышей усыпляют нембуталом (0,5 мл 1%-ного раствора внутривбрюшинно), вскрывают и производят осмотр почек, обращая внимание на их размеры, цвет, консистенцию. Результаты измерения вносятся в таблицу.

Измерение диуреза после “водной нагрузки”.

Объект исследования	Время (мин)		
	30	60	90
	Диурез (мл)		
Мышь контрольная			
Мышь опытная			

Обсуждают полученные результаты, делают выводы.

**Работа №6.** Изменение диуреза при накоплении в крови азотистых шлаков.

Методика проведения опыта.

Одной белой мыши в начале занятия подкожно вводят 1 мл 2% раствора мочевины, другой – такое же количество физиологического раствора хлористого натрия, после чего животных помещают в прикрытые сеткой воронки, вставленные в градуированные пробирки для сбора мочи, на 1,5-2 часа и через каждые 30 минут отмечают диурез.

Результаты заносят в таблицу.

Изменение диуреза после введения мочевины.

Объект исследования	Время (мин)		
	30	60	90
	Диурез (мл)		
Мышь контрольная			
Мышь опытная			

Объясняют механизм изменения диуреза при введении мочевины, делают вывод.

**Работа №7.** Решение ситуационных задач по теме.

### **ЗАНЯТИЕ №9**

#### **Коллоквиум по темам:**

1. Патопфизиология желудочно-кишечного тракта. Патогенез основных клинических синдромов при заболеваниях желудочно-кишечного тракта.
2. Патопфизиология печени. Патогенез основных клинических синдромов при заболеваниях печени.
3. Патопфизиология печени (желтухи)
4. Патопфизиология почек. Патогенез основных клинических синдромов при заболеваниях почек.

### **ЗАНЯТИЕ №10**

**Тема.** Патопфизиология системы красной крови. Патогенез основных клинических синдромов при патологии эритроцитов.

**Цель занятия.** Изучить причины, механизм развития, гематологические показатели и клинические проявления различных видов анемий.

**Работа №1.** Изучение показателей красной крови при экспериментальной постгеморрагической анемии.

**Методика проведения опыта:**

У кролика за 2 дня до занятия выпускают 40-50% крови, вследствие чего развивается острая постгеморрагическая анемия.

В день занятий в крови, взятой из краевой вены, определяют концентрацию гемоглобина, подсчитывают число эритроцитов и ретикулоцитов, вычисляют цветовой показатель.

В заключении обсуждают механизмы развития постгеморрагической анемий.

**Работа №2.** Характеристика клеточного состава крови больных с различными видами анемий.

Ход анализа.

Под иммерсионной системой микроскопа (окуляр – 15<sup>x</sup>, объектив – 90<sup>x</sup>) изучают готовые мазки крови больных с указанными анемиями. Обращают внимание на патологические формы эритроцитов (анизо-, пойкилоцитоз; мегалобластический тип гемопоэза и др.). Обнаруженные в мазках крови измененные эритроциты зарисовывают в тетрадах. Делают выводы по проделанной работе.

**Работа № 3.** Оценка осмотической резистентности эритроцитов при постгеморрагической анемии у кроликов.

Методика проведения опыта.

Способы моделирования постгеморрагической анемии: у кролика за 2 дня до занятия выпускают 40-50% крови, вследствие чего развивается острая постгеморрагическая анемия.

В день занятия из краевой вены кролика после прокола иглой берут 2-3 мл крови с двумя каплями гепарина. Содержимое пробирки сразу же перемешивают для предотвращения образования сгустков крови и центрифугируют 10 минут при 2000 об/мин. Для анализа используют эритроцитарную массу.

Из 1 % раствора хлорида натрия готовят ряд разведений (табл.1).

Таблица 1

№ пробирок	1	2	3	4	5	6	7	8	9
1% р-р NaCl, в мл.	1,8	1,6	1,4	1,2	1,0	0,9	0,8	0,6	0,5
Дист. вода, в мл.	0,2	0,4	0,6	0,8	1,0	1,1	1,2	1,4	1,5
Конц. р-ра NaCl, в%	0,9	0,8	0,7	0,6	0,5	0,45	0,4	0,3	0,25



Взвесь эритроцитов	П о д в е к а п л и								
Результаты									

Максимальная осмотическая резистентность эритроцитов определяется в той первой пробирке, в которой наблюдается полный гемолиз. Минимальная осмотическая резистентность эритроцитов регистрируется после центрифугирования пробирки (при 1000 об/мин. в течение 5 минут), содержащей супернатант со следами гемолиза (розовый оттенок надосадочной жидкости).

В норме:

*минимальная осмотическая резистентность эритроцитов – 0,46-0,48% раствор хлорида натрия;*

*максимальная осмотическая резистентность эритроцитов – 0,28-0,32 % раствор хлорида натрия.*

В данной работе исследуют кровь опытных и контрольного кроликов. Полученные результаты сопоставляют и анализируют.

В заключении обсуждают возможные механизмы нарушения физико-химических свойств эритроцитов при изученных анемиях.

**Работа № 4.** Характеристика скорости оседания эритроцитов при развитии острого воспалительного процесса.

Методика проведения опыта.

Эксперимент ставят на двух крысах. За двое суток до занятия одной из них вводят в брюшную полость 7- 8 мл стерильного мясопептонного бульона, а другой - подкожно 0,5 мл скипидара. В обоих случаях развивается регионарное асептическое воспаление.

На занятии у опытной и контрольной (интактной) крыс определяют скорость оседания эритроцитов. Для этого капилляр Панченкова промывают раствором цитрата натрия. Затем цитрат натрия набирают до метки “Р” (¼ полного объема капилляра) и вдувают его на часовое стекло.

После надреза боковой поверхности корня хвоста животного в капилляр Панченкова набирают кровь до метки “К” (полный объем капилляра). Кровь переносят на часовое стекло и тщательно перемешивают его с цитратом стеклянной палочкой. В результате получается разведение крови в цитрате в соотношении 4:1. Затем цитратную кровь набирают в капилляр до метки “К” и ставят в штатив

Панченкова. Через 1 час регистрируют СОЭ по высоте отстоявшегося слоя плазмы в мм (мм/ч).

Результаты опытов сопоставляют с контролем. В заключении обсуждают вероятные механизмы изменения СОЭ при воспалительной реакции.

**Работа №5.** Решение ситуационных задач по теме.

## ЗАНЯТИЕ №11

**Тема.** Патопфизиология системы белой крови. Патогенез основных клинических синдромов при патологии лейкоцитов.

**Цель занятия.** Изучить причины и механизм развития лейкоцитозов и лейкопений. Научить оценивать по анализу крови характер нарушений в системе лейкоцитов.

**Работа №1.** Характер изменений лейкоцитарной формулы при лейкоцитозах.

Ход анализа.

Под иммерсионной системой микроскопа (окуляр – 15х, объектив – 90х) изучают по общепринятой методике (подробнее см. в работе 1) окрашенные мазки крови больных лейкоцитозом и лейкопенией. Обращают внимание на наличие в крови незрелых форм лейкоцитов (миелоцитов, метамиелоцитов и палочкоядерных нейтрофилов), патологически измененных (вакуоли, токсическая зернистость в цитоплазме; пикноз, набухание или гиперсегментация ядра и др.) и разрушенных клеток. Одновременно оценивают состояние красной крови.

Обнаруженные незрелые и патологически измененные лейкоциты зарисовывают в тетрадах. По результатам гематологических исследований делают соответствующее заключение и выводы.

**Работа №2.** Решение ситуационных задач по теме.

## ЗАНЯТИЕ №12

**Тема.** Лейкозы.

**Цель занятия.** Изучить особенности кроветворения и клеточный состав крови при острых и хронических лейкозах.

**Работа №1.** Характер изменений лейкоцитарной формулы при лейкозах.

**Ход анализа.**

Под иммерсионной системой микроскопа (окуляр – 15х, объектив – 90х) изучают по общепринятой методике окрашенные мазки крови больных лейкозом. Обращают внимание на наличие в крови незрелых форм лейкоцитов (гемоцитобластов, миелобластов, промиелоцитов, миелоцитов, лимфобластов и др.), патологически измененных (вакуоли, токсическая зернистость в цитоплазме; пикноз, набухание или гиперсегментация ядра и др.) и разрушенных клеток. Одновременно выясняют состояние красной крови.

Обнаруженные незрелые и патологически измененные лейкоциты зарисовывают в тетрадах. По результатам гематологических исследований делают соответствующее заключение и выводы.

**Работа №2.** Решение ситуационных задач по теме.

## ЗАНЯТИЕ №13

**Тема.** Патология системы гемостаза.

**Цель занятия.** Изучить причины, механизм развития, важнейшие показатели коагулограммы при патологии системы гемостаза.

**Работа №1.** Характер нарушения гемостаза у кролика при развитии ДВС-синдрома.

**Материальное оснащение.**

1. Пробирки центрифужные	- 8 шт.
2. Штатив на 5 гнезд	- 4 шт.
3. Пипетки на 0,2 мл	- 9 шт.
4. Пипетки на 1 мл	- 1 шт.
5. Пипетки на 5 мл	- 1 шт.
6. Торсионные весы	- 1 шт.
7. Водяная баня (на 37 <sup>0</sup> С)	- 2 шт.
8. Термометр химический	- 2 шт.
9. Фильтровальная бумага (5x5 см)	- 5 шт.
10. Секундомер	- 2 шт.
11. Термостат, установленный на 37 <sup>0</sup> С	- 1 шт.
12. 0,277% раствор хлорида кальция	- 20 мл
13. 0,05% раствор хлорида кальция	- 20 мл
14. 5% раствор хлорида кальция	- 20 мл
15. Раствор тромбопластина (навеску в 100 мг растворяют в ступке с 5мл физ. раствора и инкубируют 20 мин при 42-44 <sup>0</sup> С. Используют слой жидкости над осадком после отстаивания)	- 2 мл
16. 0,85% раствор хлорида натрия	- 20 мл
17. Плазма крови кролика (до ожоговой травмы)	- 2 мл
18. Плазма крови кролика (после ожоговой травмы)	- 2 мл

Методика проведения опыта.

У кролика, находящегося под легким наркозом (гексенал, 20мг/кг, в/б) из краевой вены берут кровь (в объеме 3 мл) в пробирку, содержащую 3,8% раствора цитрата натрия (в соотношении 9:1). Затем задние лапы животного погружают на 30с в кипящую воду, что ведет к появлению регионарного ожога. Через 30 мин после нанесения ожоговой травмы вновь забирают кровь в пробирку с цитратом натрия (в том же соотношении). После тщательного встряхивания пробирки центрифугируют при 3000 об/мин в течение 10 мин. Плазму отсасывают в сухую центрифужную пробирку, и с помощью унифицированных методов исследования свертывающей системы крови (см. ниже) определяют показатели коагулограммы до и после нанесения ожоговой травмы.

Путем сопоставления полученных результатов (опыт и контроль) у подопытного кролика выясняют стадию развития ДВС-синдрома. В заключении обсуждают возможные механизмы нарушения свертывания крови при ожоговой болезни.

#### **А. Определение концентрации фибриногена.**

К 1,0 мл плазмы крови прибавляют 0,1 мл 5% раствора хлорида кальция и 0,1 мл раствора тромбoplastина. Пробу инкубируют в термостате при 37<sup>0</sup>С в течение 30 мин. Сгусток образовавшегося фибрина отжимают фильтровальной бумагой и взвешивают на торсионных весах.

Концентрацию фибриногена (С, мг%) в плазме определяют по формуле:

$$C = A \cdot 22,2, \text{ где}$$

А – масса сгустка фибрина;

22,2 – постоянный коэффициент.

*Норма у человека: 200-400 мг% (2-4 г/л).*

#### **Б. Определение протромбинового времени.**

К 0,1 мл плазмы прибавляют 0,2 мл 0,277% раствора хлорида кальция. Пробу инкубируют 10с при 37<sup>0</sup>С (в водяной бане). Затем прибавляют 0,1 мл раствора тромбoplastина и сразу же включают секундомер. Регистрируют время образования сгустка крови.

*Норма: 12-20 с.*

## **В. Тромботест.**

К 0,1 мл плазмы прибавляют 5 мл 0,05% раствора хлорида кальция. Пробу хорошо встряхивают и инкубируют 30 мин в термостате при 37°C. Результаты оценивают по семибалльной шкале:

- 1 балл – опалесценция раствора;
- 2 балла – крупинки;
- 3 балла – хлопья;
- 4 балла – «нити»;
- 5 баллов – «сеточка»;
- 6 баллов – «мешочек»;
- 7 баллов – плотный «мешочек».

*Норма: 4-5 баллов.*

## **Г. Определение времени рекальцификации плазмы.**

К 0,1 мл 0,277% раствора хлорида кальция прибавляют 0,1 мл физиологического раствора. Пробу инкубируют в течение 1 мин в водяной бане при 37°C. Затем прибавляют 0,1 мл плазмы и сразу же включают секундомер. Отмечают время образования сгустка крови.

*Норма: 60-120с.*

**Работа №2.** Решение ситуационных задач по теме.

## **ЗАНЯТИЕ №14**

**Тема.** Патофизиология эндокринной системы.

**Цель занятия.** Изучить этиологию, патогенез и основные проявления типовых форм патологии эндокринных желез.

**Работа №1.** Роль неспецифической резистентности организма в условиях гипоксии.

**Материальное оснащение.**

1. Аппарат Комовского

- 1 шт.

- |                                |         |
|--------------------------------|---------|
| 2. Ртутный манометр            | - 1 шт. |
| 3. Тазик с водой               | - 1 шт. |
| 4. Шприц на 1-2 мл             | - 1 шт. |
| 5. Пинцет                      | - 2 шт. |
| 6. Почкообразный тазик         | - 1 шт. |
| 7. Вазелин                     |         |
| 8. 10% раствор глюкозы в колбе | 3 мл    |
| 9. Животные: белые мыши        | - 3 шт. |

Методика проведения опыта.

Опыт ставится на трех белых мышах одинакового веса. Первая мышь – контрольная. Второй мышке дважды, за 1ч и за 10 мин до опыта, подкожно вводят по 0,5 мл 10% раствор глюкозы. Третью мышку непосредственно перед опытом заставляют плавать в воде до полного изнеможения (обычно 15-20 мин). Всех трех мышей помещают под колпак аппарата Комовского. Обязанности распределяются следующим образом: первый студент наблюдает за поведением контрольной мыши; второй – регистрирует поведение мыши, получившей глюкозу; третий – наблюдает за поведением плавающей мыши; четвертый – регистрирует показания ртутного манометра; пятый – равномерно откачивает воздух из камеры; шестой - регистрирует полученные результаты.

При проведении опыта определяют частоту дыхания, двигательную активность, мышечный тонус, окраску видимых слизистых и кожных покровов, отмечают появление судорог и время гибели животных. При изменении в поведении животных откачивание воздуха прекращают.

Результаты опыта вносят в таблицу:

Показания маномет-	Барометрическое давление (в	Высо-та (в	Контроль (исход-	Изменения в поведе-нии мышей

ра	мм рт.ст.)	м)	ные дан- ные)	после введе- ния ГЛЮКОЗЫ	при мы- шечном утомлении
0	760	0			
0,2	688	1500			
0,4	456	3800			
0,6	304	6500			
0,7	238	9000			
0,8	148	12000			

Полученные результаты обсуждают и делают выводы. При этом обращают внимание на роль неспецифической резистентности в условиях гипоксии. Выясняют возможность изменения резистентности организма под влиянием повреждающих факторов, что играет большую роль в патогенезе и саногенезе.

**Работа №2.** Решение ситуационных задач по теме.

## ЗАНЯТИЕ №15

### Коллоквиум по темам:

1. Патология системы красной крови. Патогенез основных клинических синдромов при патологии эритроцитов.
2. Патология системы белой крови. Патогенез основных клинических синдромов при патологии лейкоцитов.
3. Лейкозы.
4. Патология гемостаза.
5. Патология эндокринной системы.



## ЗАНЯТИЕ №16

**Тема.** Патопфизиология нервной системы.

**Цель занятия.** Изучить причины, механизмы развития и проявления повреждений центральных и периферических отделов нервной системы.

**Работа №1.** Определение времени рефлекса по Тюрку при экспериментальном нарушении функции спинного мозга у лягушек.

**Материальное оснащение:**

1. Весы	- 1 шт.
2. Универсальный штатив	- 1 шт.
3. Шприц 1,0 мл	- 2 шт.
4. Секундомер	- 2 шт.
5. Ножницы	- 2 шт.
6. 0,5% раствор серной кислоты	- 20,0 мл
7. 1% раствор фенола	- 3 мл
8. 0,05% раствор стрихнина	- 1 мл
9. Животные: лягушки	- 2 шт.

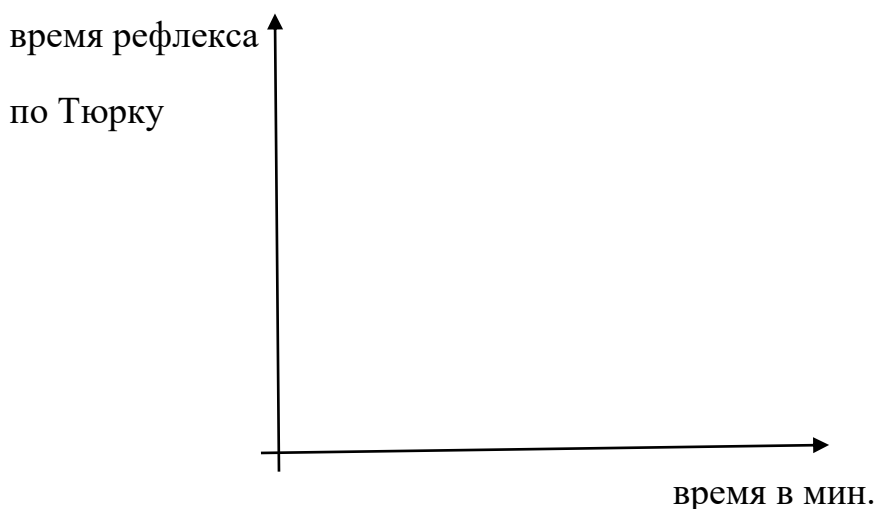
**Методика проведения опыта.**

Двух декапитированных лягушек подвешивают при помощи крючков на штативе и, погрузив кончики пальцев одной из задних лапок в серную кислоту (0,25% раствор), отмечают время рефлекса. Определять время рефлекса каждой лягушки следует не менее 3-4 раз с интервалом между определениями в 5 минут.

Первой лягушке вводят под кожу спины 1% раствор фенола из расчета 0,1 мл на 10 г веса, второй – в лимфатический мешок 0,05% раствор стрихнина из расчета 0,3 мл на 10г веса. Через каждые 5 минут после введения вещества определяют время рефлекса у обеих лягушек не менее 4-5 раз. При этом обращают внимание на характер рефлекторных сокра-

щений: у лягушки, отравленной стрихнином, наблюдаются генерализованные тетанические судороги с преобладанием сокращения мышц разгибателей; у лягушки, отравленной фенолом, можно отметить спонтанные, атетозоподобные сокращения мышц.

Все данные заносят в таблицу, оформляют в виде графика, анализируют результаты и делают выводы о нарушениях рефлекторной деятельности спинного мозга в условиях стрихнинной и фенольной интоксикации.



## **Работа № 2.** Моделирование эпилепсии у мышей инъекцией камфары.

### Материальное оснащение.

- |                                 |          |
|---------------------------------|----------|
| 1. Кюветы                       | - 6 шт.  |
| 2. Большие стеклянные воронки   | - 6 шт.  |
| 3. Шприцы на 1 мл с иглами      | - 4 шт.  |
| 4. Секундомеры                  | - 2 шт.  |
| 5. 20% масляный раствор камфары | - 2 шт.  |
| 6. 2% раствор барбамила         | - 0,5 мл |
| 7. Эфир для наркоза             | - 16 мл  |
| 8. Животные: белые мыши         | - 6 шт.  |

### Методика проведения опыта.

Берут трех взрослых мышей близких по массе тела. Первую мышь помещают под стеклянную воронку, куда кладут вату, смоченную эфиром. После наступления наркоза ей в брюшную полость вводят 0,5 мл 20% раствора камфары, подогретого до температуры тела. Второй и третьей мышам также внутрибрюшинно вводят то же количество камфары. Мышей сажают под отдельные стеклянные воронки и наблюдают за их поведенческими реакциями. Очень скоро у второй и третьей мышей появляются произвольные сокращения мышц туловища и конечностей. Отмечают время появления судорог с момента инъекции раздражителя, их характер, продолжительность, периодичность, поведение животных между приступами. У первой мыши состояние наркотического сна не меняется.

После полного развития клинической картины экспериментальной эпилепсии второй мышке внутрибрюшинно вводят 0,1-0,15 мл 2% раствора барбитала. После инъекции препарата произвольные судорожные сокращения мышц прекращаются.

При оформлении протокола опыта объясняют механизм развития эпилептических приступов с учетом их отсутствия у наркотизированного животного и прекращения у второй мыши после инъекции барбитала. Делают выводы.

**Работа №3.** Моделирование гиперкинеза у лягушек введением стрихнина.

**Материальное оснащение.**

- |                               |         |
|-------------------------------|---------|
| 1. Большие стеклянные воронки | - 6 шт. |
| 2. Шприцы на 1 мл с иглой     | - 2 мл  |
| 3. Глазные ножницы            | - 2 шт. |
| 4. Хирургические пинцеты      | - 2 шт. |
| 5. Хирургические иглы с нитью | - 2 шт. |
| 6. Пинцеты                    | - 2 шт. |
| 7. Кюветы                     | - 6 шт. |

- |                                 |         |
|---------------------------------|---------|
| 8. 1% раствор нитрата стрихнина | - 6 мл  |
| 9. Хлороформ для наркоза        | - 20 мл |
| 10. Животные: лягушки           | - 6 шт. |

#### Методика проведения опыта.

Одной из трех лягушек перерезают спинной мозг на уровне 1-2-го позвонков, другой лягушке рассекают спинной мозг в области поясницы на уровне 5-6 позвонков. На кожные раны накладывают швы. Общим оперированным лягушкам и одной интактной подкожно, в брюшной лимфатический мешок, вводят по 1 мл 0,1% раствора нитрата стрихнина. Лягушек помещают в кюветы и накрывают стеклянными воронками. Наблюдают за общим состоянием и поведением каждой из них. Приподнимая воронку, периодически пощипывают кожу пинцетом, определяя реакцию на раздражение. Обращают внимание на повышение рефлекторной возбудимости, появление клонических, тонических судорог. Отмечают разницу в проявлении произвольных сокращений конечностей у всех трех лягушек, специфику положения передних и задних ног у подопытных животных. На фоне полного проявления классических судорог у неоперированной лягушки под воронку, где она находится, помещают вату, пропитанную хлороформом. Через несколько минут судороги исчезают. Воронку с ватой убирают и вновь наблюдают появление клонико-тонических сокращений скелетных мышц.

При оформлении протокола опыта дают характеристику тоническим клоническим судорогам. Объясняют, почему отсутствуют произвольные сокращения мышц ниже места перерезки спинного мозга. Устанавливают причину прекращения судорог при вдыхании хлороформа. Делают выводы о влиянии стрихнина на различные отделы нервной системы.

**Работа №4.** Двигательный паралич центрального и периферического происхождения у лягушки.

#### Материальное оснащение.

- |                                 |         |
|---------------------------------|---------|
| 1. Штатив с двумя рядами крюков | - 1 шт. |
| 2. Ножницы                      | - 2 шт. |
| 3. Пинцет                       | - 2 шт. |

4. Препоровальная игла	- 2 шт.
5. Лоток	- 1 шт.
6. Дощечка	- 1 шт.
7. Вата	
8. 1% раствор HCl в стаканчике	- 20 мл
9. Вода в стаканчике	- 50 мл
10. Животные: лягушка	- 1 шт.

#### Методика проведения опыта.

1. Лягушку декапитируют. Через 5-10 минут после исчезновения признаков спинального шока животное подвешивают на штативе за нижнюю челюсть и раздражают сначала механическим пощипыванием ножки пинцетом, а затем погружением обоих задних лапок в 1% раствор соляной кислоты. После воздействия кислотой лапки обязательно трижды промывают водой. Отмечают силу ответной двигательной реакции и состояние мышечного тонуса лапок лягушки на действие раздражителя.

2. Лягушку снимают с крючка, помещают на препоровальной дощечке спинкой вверх. На одной из лапок отпрепаровывают седалищный нерв, который затем перерезают на уровне средней трети бедра. Лягушку вновь подвешивают на крючок. Обращают внимание на длину и величину суставного угла лапки с перерезанным седалищным нервом. Затем, начиная с контрольной, лапки поочередно раздражают погружением в 1% раствор соляной кислоты. Отмечают особенности ответной двигательной реакции (скорость и сила сокращения) контрольной и опытной лапок. Обсуждают полученные результаты, определяют вид двигательного расстройства. Делают выводы.

3. У декапитированной лягушки, подвешенной на крючке, разрушают спинной мозг путем введения иглы в спинномозговой канал. Обращают внимание на характер рефлекторной активности обеих лапок в ответ на механическое раздражение, длину конечностей и состояние мышечного тонуса. Обсуждают полученные результаты, определяют вид двигательного расстройства, делают выводы.

#### Работа №5. Решение ситуационных задач по теме.

## Список рекомендуемой литературы

### а) основная литература:

1. Литвицкий П.Ф., Патофизиология. В 2 т. Т. 1 [Электронный ресурс] : учебник / П.Ф. Литвицкий. - 5-е изд., перераб. и доп. - М. : ГЭОТАР-Медиа, 2016. - 624 с. - ISBN 978-5-9704-3837-4 - Режим доступа: <http://www.studmedlib.ru/book/ISBN9785970438374.html>.
2. Литвицкий П.Ф., Патофизиология. В 2 т. Т. 2 [Электронный ресурс] : учебник / П.Ф. Литвицкий. - 5-е изд., перераб. и доп. - М. : ГЭОТАР-Медиа, 2016. - 792 с. - ISBN 978-5-9704-3838-1 - Режим доступа: <http://www.studmedlib.ru/book/ISBN9785970438381.html>.
3. Порядин Г.В., Патофизиология [Электронный ресурс] / под ред. Г. В. Порядина - М. : ГЭОТАР-Медиа, 2014. - 592 с. - ISBN 978-5-9704-2903-7 - Режим доступа: <http://www.studmedlib.ru/book/ISBN9785970429037.html>.

### б) дополнительная литература:

1. Долгих, В. Т. Патофизиология. В 2 т. Том 1. Общая патофизиология : учебник и практикум для вузов / В. Т. Долгих. — Москва : Издательство Юрайт, 2019. — 371 с. — (Высшее образование). — ISBN 978-5-534-11893-3. — Текст : электронный // ЭБС Юрайт [сайт]. — URL: <https://biblio-online.ru/bcode/446370>.
2. Долгих, В. Т. Патофизиология. Иммунология. Тесты : учебное пособие для вузов / В. Т. Долгих, О. В. Корпачева. — Москва : Издательство Юрайт, 2019. — 307 с. — (Специалист). — ISBN 978-5-534-11257-3. — Текст : электронный // ЭБС Юрайт [сайт]. — URL: <https://biblio-online.ru/bcode/446576>.
3. Новицкий В.В., Патофизиология. Руководство к практическим занятиям [Электронный ресурс] : учебное пособие / Под ред. В.В. Новицкого, О.И. Уразовой. - М. : ГЭОТАР-Медиа, 2011. - 336 с. - ISBN 978-5-9704-1819-2 - Режим доступа: <http://www.studentlibrary.ru/book/ISBN9785970418192.html>
4. Авакова, Маргарита Николаевна. Патофизиология голодания [Электронный ресурс] : учеб.-метод. пособие для студентов мед. фак. / Авакова Маргарита Николаевна, Д. А. Ксейко ; УлГУ, ИМЭиФК. - Электрон. текстовые дан. (1 файл : 1,04 Мб). - Ульяновск : УлГУ, 2012. - URL: <ftp://10.2.96.134/Text/avakova3.pdf>
5. Авакова, Маргарита Николаевна. Патофизиология мочекаменной болезни [Электронный ресурс] : учеб.-метод. пособие для мед. фак. / Авакова Маргарита Николаевна, Д. А. Ксейко ; УлГУ, ИМЭиФК. - Электрон. текстовые дан. (1 файл : 316 КБ). - Ульяновск : УлГУ, 2013. - ил. - Загл. с экрана. - URL: <ftp://10.2.96.134/Text/Avakova14.pdf>
6. Авакова, Маргарита Николаевна. Патофизиология экстремальных состояний [Электронный ресурс] : учеб. пособие для мед. фак. Ч. 2: Шок / Авакова Маргарита Николаевна, Д. А. Ксейко ; Ульяновск. гос. ун-т, ИМЭиФК, каф. физиологии и патофизиологии. - Электрон. текстовые дан. (1 файл : 638 Кб). - Ульяновск : УлГУ, 2010. - Загл. с экрана. - URL: <ftp://10.2.96.134/Text/avakova2010.pdf>
7. Авакова, Маргарита Николаевна. Патофизиология мочекаменной болезни [Электронный ресурс] : электронный учебный курс /Авакова М. Н., Ксейко Д. А. ; Ульяновский гос. ун-т, Отд. разработ. электронных изд. - Ульяновск : Ульяновский гос. ун-т, 2014. - URL: <ftp://10.2.96.134/Text/Avakova14.pdf>

8. Авакова, Маргарита Николаевна. Патофизиология желчекаменной болезни [Электронный ресурс]: электронный учебный курс / Авакова М. Н., Ксейко Д. А.; Ульяновский гос. ун-т, Отд. разработ. электронных изд. - Ульяновск : Ульяновский гос. ун-т, 2015. - URL: <http://edu.ulsu.ru/courses/658/interface/>
9. Киселева Л.М. Лихорадки [Электронный ресурс]: электронный учебный курс / Киселева Л.М., Авакова М. Н., Ксейко Д. А. ; Ульяновский гос. ун-т, Отд. разработ. электронных изд. - Ульяновск : Ульяновский гос. Ун-т, 2017.- URL: <http://edu.ulsu.ru/courses/807/interface/>
10. **Авакова, М. Н.** Патофизиология, клиническая патофизиология: учеб.-метод. пособие для студентов мед. фак. (спец. "Лечебное дело). Ч. 1 : Общая патофизиология / М. Н. Авакова, Д. А. Ксейко, Е. В. Смирнова ; УлГУ, ИМЭиФК. - Ульяновск : УлГУ, 2018. - 53 с. -URL: <ftp://10.2.96.134/Text/Avakova2018-1.pdf>